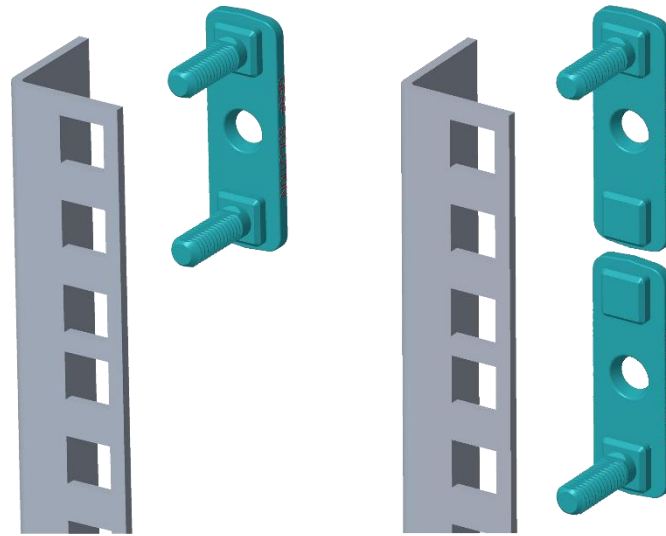


Kit Porca e Parafuso ToolLess duplo 1U – Gerp Solution



O **kit Porca e Parafuso ToolLess duplo 1U GERP Solution** foi especialmente pensada para te ajudar no dia a dia de instalações, ganhando muito tempo e agilidade, quando comparada com a solução tradicional de porca e parafusos em aço.

São produtos com a qualidade GERP Solution que você já conhece, disponível para pronta entrega em nossa rede de distribuidores autorizados. Instale equipamentos em perfis 19" ou 23" sem **precisar usar qualquer ferramenta!**

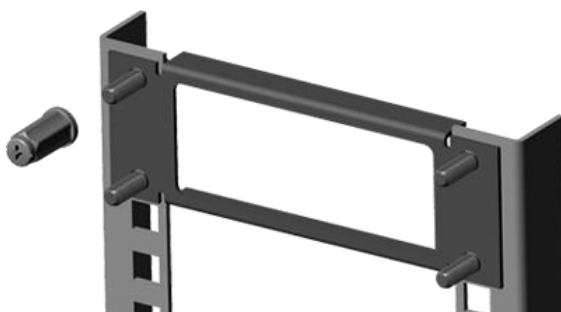
Aplicável em perfis que possua de 0,80 até 2,5 mm de espessura e que possua furação ½ U.

CARACTERÍSTICAS CONSTRUTIVAS

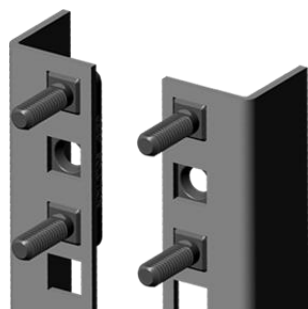
- Ganhe tempo para instalar equipamentos em racks 19";
- Feito em material termoplástico de alto desempenho;
- Dispensa uso de ferramentas;
- Duas opções kit duplo 1U e kit simples;
- Fornecidas na cor preto.
- Peso do conjunto porca e parafuso duplo 1U 0,07 gramas
- Peso do conjunto porca e parafuso simples 0,05 gramas
- Validade indeterminada

COMO USAR

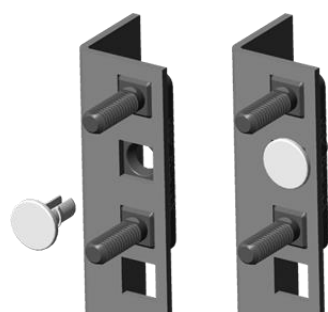
1) Selecione o modelo de 1U duplo ou simples conforme o seu equipamento. 4) Instale o equipamento desejado.



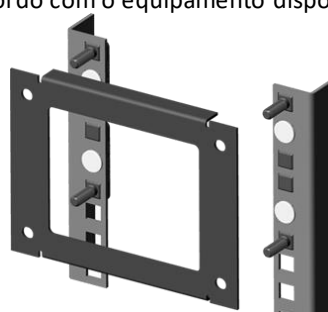
2) Insira o parafuso duplo ou simples pela parte traseira do perfil do rack. 5) Rosqueie as porcas manualmente. anualmente.



3) Insira a trava do parafuso duplo ou simples conforme figura.



6) Para equipamentos com mais de 1U, utilize a Porca e Parafuso ToolLess simples, nas quatro ou mais pontos de fixação de acordo com o equipamento dispõe.



INFORMAÇÕES PARA PEDIDOS

Descrição	Cód. Fabricante
KIT PORCA E PARAFUSO DUPLO 1U TOOLLESS EM ABS PARA 15 US GERP SOLUTION	GE86730