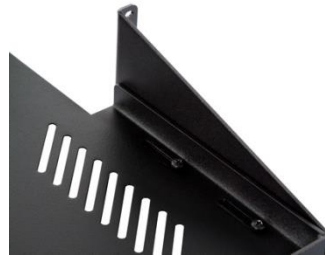


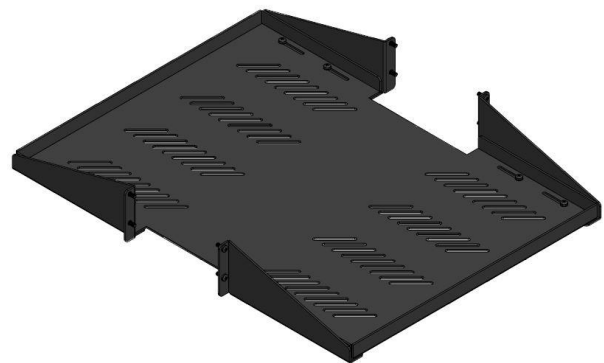
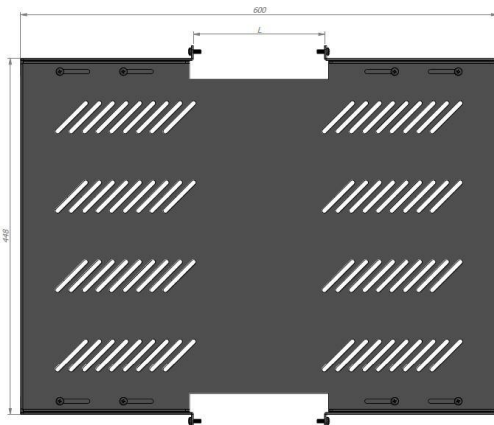
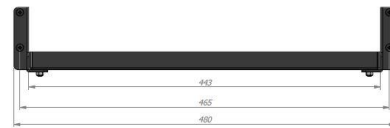
## BANDEJA PARA RACKS TOP SOLUTION TODOS MODELOS 75 KG



### Características construtivas

- Estrutura em chapa de aço SAE 1020 #12 (2,65mm);
- Medidas: 450 mm x 600 mm x 2Us (LxPxH);
- Suporta até 75 kg;
- Projetada para racks Top Solution;
- Abas reguláveis;
- Kit de fixação M5;
- Pintura epóxi-pó texturizada na cor preto;
- 1 ano de garantia.

### Dimensionais



### INFORMAÇÕES PARA PEDIDOS

Descrição	Cód. Fabricante
BANDEJA 2U PARA TOP SOLUTION TODOS MODELOS 75 KG	GP96161