

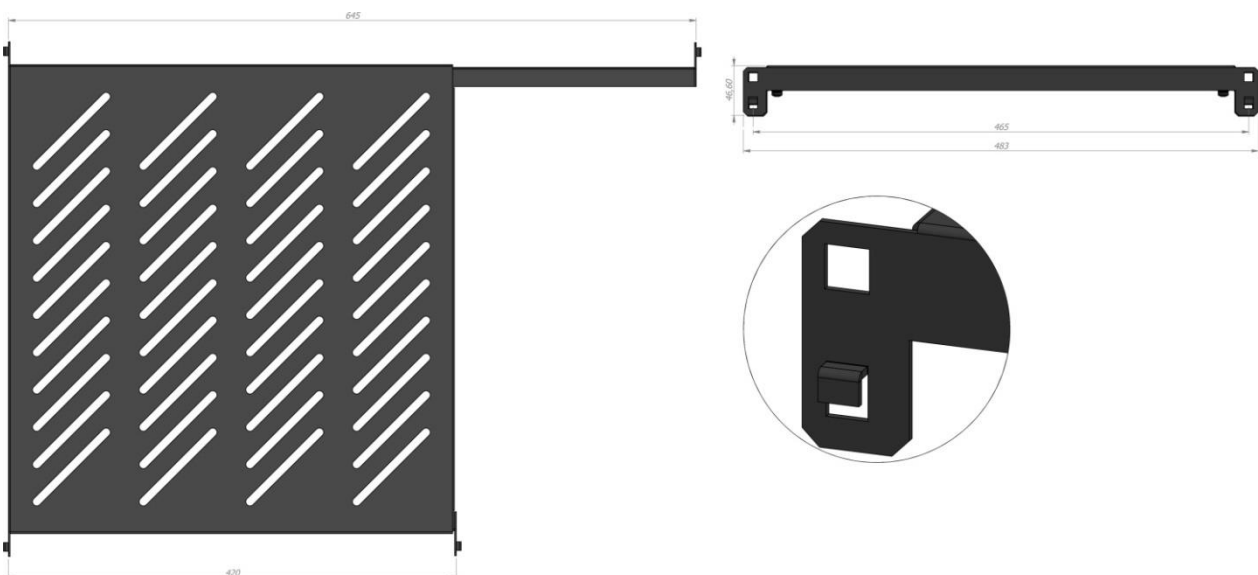
BANDEJA FIXA 19" TOOLLESS PARA RACK PROF. DE 600 À 800 MM



Características construtivas

- Chapa de aço SAE 1020 #16 (1,50 mm);
- Trilho com profundidade de 420 / 645 mm;
- Altura de 1U;
- Venezianas para ventilação;
- Capacidade de carga estática: 80 Kg;
- Sistema de fixação por encaixe;
- Pintura epóxi-pó texturizada na cor preto;
- 1 ano de garantia.

Dimensionais



INFORMAÇÕES PARA PEDIDOS

Descrição	Cód. Fabricante
BANDEJA FIXA 19" TOOLLESS PARA RACK PROF. DE 600 À 800 MM T	GP96153